

	<h2>Vollhermetische Hubkolbenverdichter Baureihe G</h2>	
---	---	---

Allgemeines

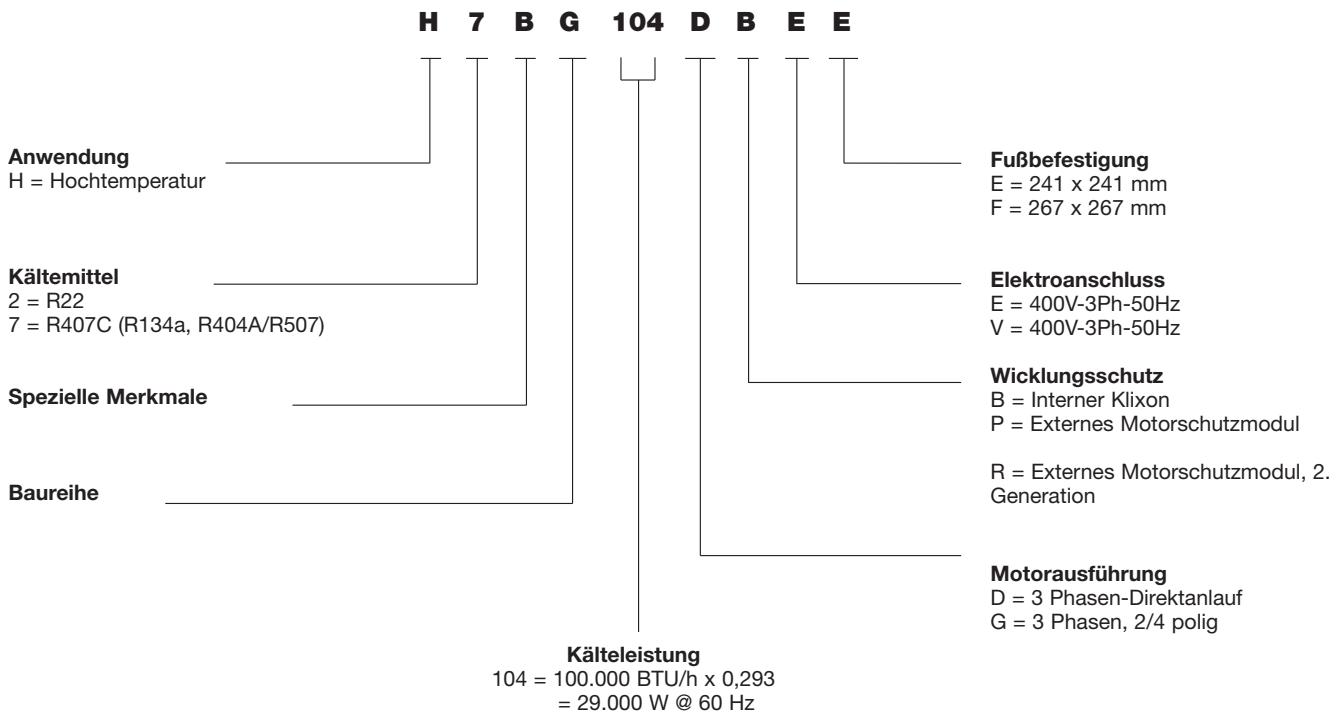
Unsere 3 und 6 Zylinder Hubkolben-Verdichter werden im Leistungs- bereich von 20 - 70 kW angeboten. Zur Auswahl stehen verschiedene Baureihen, die speziell den Kundenbedürfnissen im Klimamarkt angepasst wurden. Alle Produkte zeichnen sich durch ein Höchstmaß an Qualität, Zuverlässigkeit und Effizienz aus.

Merkmale

- hoher Wirkungsgrad
- kompakte Ausführung
- hermetische Bauform
- 3 bzw. 6 Zylinder und internem Muffler, dadurch geräusch- und vibrationsarm
- mit Schauglas, für Verbundschaltung geeignet
- E-Motoren für 400-3-50 /460-3-60
- abhängig von der Leistung mit internem Klixon bzw. externem Motorschutzmodul
- für R22, R407C, R134a und R404A einsetzbar

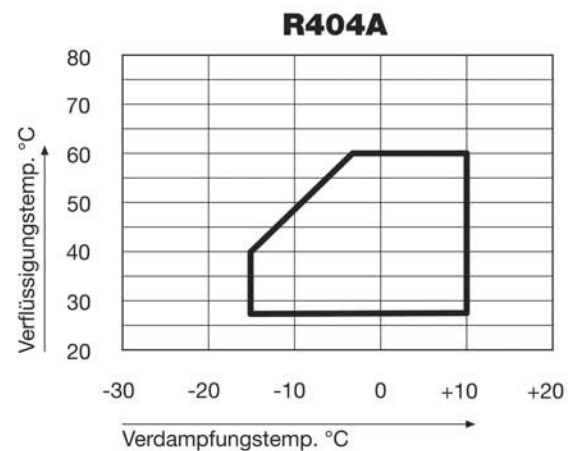
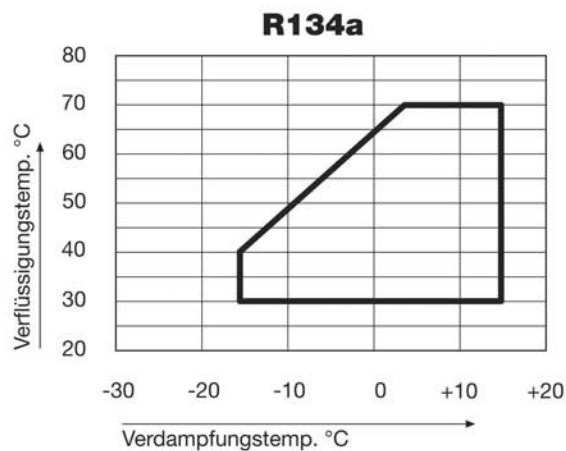
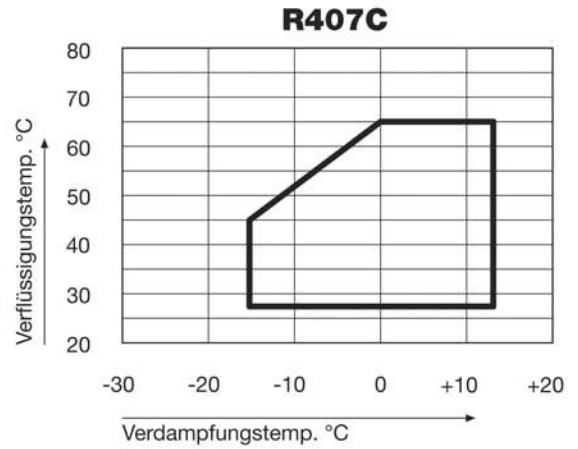
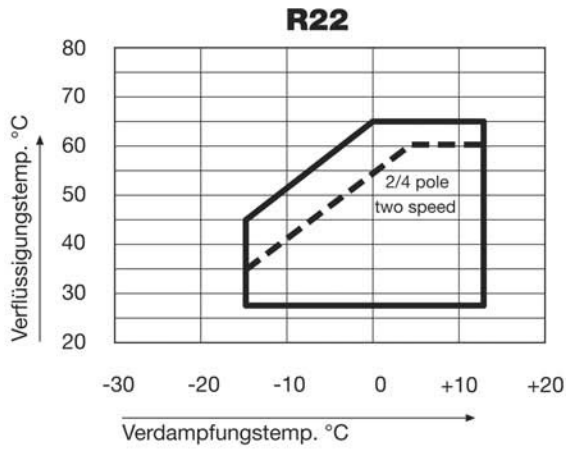


Produktschlüssel

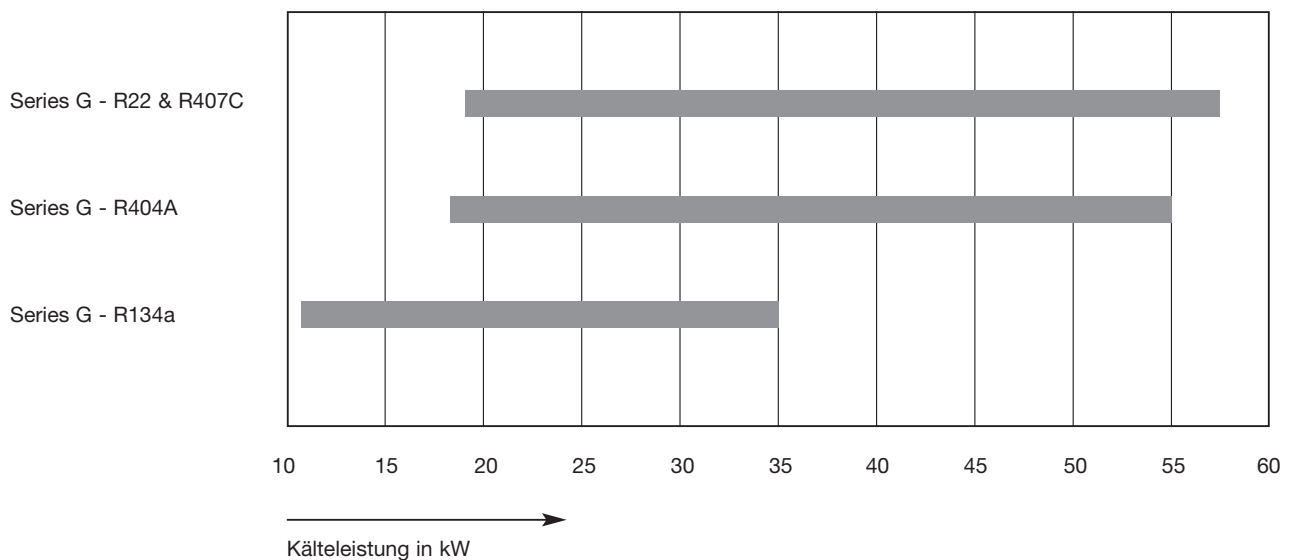


	<h2>Vollhermetische Hubkolbenverdichter Baureihe G</h2>	
---	---	---

Anwendungsbereiche



Produktpalette



Verbundsätze, Verdichter,
Verflüssigungssätze, Außeneinheiten

	Vollhermetische Verdichter R407C 400V-3Ph-50Hz, f. Rotalockventil	
---	--	---

Leistungsdaten 400V-3Ph-50Hz

Verdichter Typ EDV-Nr.	Verfl. Temp. °C	↓	Kälteleistung Q ₀ [Watt]				Leistungsaufnahme P _e [Watt]			
			Verdampfungstemperatur °C							
			-15	-10	-5	0	+5	+10	+12,5	
113.1301 H7BG 094 DBEE	30	Q	9015	12351	16835	22807	30609	40581	45254	
		P	3303	3583	3784	3925	4011	4055	4063	
	40	Q	6655	9482	12991	17524	23423	31027	34623	
		P	3503	4190	4761	5229	5604	5898	5996	
	50	Q	-	6717	9796	13435	17975	23757	26493	
		P	-	3960	4847	5590	6201	6693	6859	
60	Q	-	-	6428	9717	13443	17947	20042		
	P	-	-	4347	5313	6108	6744	6956		
113.1302 H7BG 104 DBEE	30	Q	10688	14552	19662	26371	35035	46006	51120	
		P	3914	4238	4462	4600	4665	4670	4658	
	40	Q	8301	11521	15444	20424	26816	34974	38810	
		P	4252	5031	5669	6177	6570	6860	6951	
	50	Q	-	8689	12157	16140	20991	27066	29917	
		P	-	4911	5907	6730	7395	7916	8086	
60	Q	-	-	8483	12200	16242	20965	23124		
	P	-	-	5471	6554	7436	8131	8360		
113.1303 H7BG 124 DBEE	30	Q	13288	17516	23177	30780	40832	53840	59985	
		P	4750	5079	5311	5492	5668	5884	5992	
	40	Q	10508	13997	18275	23849	31226	40914	45550	
		P	5217	6083	6791	7388	7912	8434	8644	
	50	Q	-	10851	14559	18917	24432	31613	35065	
		P	-	6061	7161	8090	8893	9618	9896	
60	Q	-	-	10717	14679	19140	24627	27220		
	P	-	-	6834	8009	8999	9849	10161		
113.1304 H75G 144 DBEE	30	Q	16411	21178	27696	37009	50164	68206	77025	
		P	5671	6078	6417	3797	7327	8118	8531	
	40	Q	13235	16993	21424	27572	36483	49203	55592	
		P	6191	7121	7882	8385	9335	10246	10679	
	50	Q	-	14068	17892	22355	28503	37382	41932	
		P	-	7218	8341	9304	10216	11186	11615	
60	Q	-	-	13956	18215	23080	29597	32901		
	P	-	-	8151	9314	10326	11296	11696		
113.1305 H7NG 184 DPEF	30	Q	19391	26280	34994	46135	60306	78108	86380	
		P	6755	7581	8154	8420	8322	7807	7471	
	40	Q	14358	20296	27505	36585	48137	62764	69611	
		P	6920	8393	9652	10643	11311	11601	11598	
	50	Q	-	13664	19990	27630	37188	49263	54934	
		P	-	7825	9667	11280	12610	13601	13891	
60	Q	-	-	12497	19321	27506	37653	42396		
	P	-	-	8391	10523	12411	14001	14541		
113.1306 H7NG 204 DREF	30	Q	22087	29502	39109	51704	68083	89044	98889	
		P	8112	8780	9190	9408	9500	9533	9545	
	40	Q	16521	23212	31328	41668	55028	72204	80321	
		P	8472	10095	11381	12396	13207	13881	14127	
	50	Q	-	16259	23384	31967	42804	56694	63282	
		P	-	9656	11690	13375	14778	15964	16393	
60	Q	-	-	15432	22787	31601	42702	47961		
	P	-	-	10558	12786	14652	16224	16785		
113.1307 H7NG 244 DREF	30	Q	27051	35355	46323	61012	80483	105796	117794	
		P	9707	10220	10581	10976	11589	12603	13163	
	40	Q	21889	28827	37209	48095	62544	81616	90777	
		P	10961	12489	13690	14750	15852	17180	17816	
	50	Q	-	22560	29966	38657	49693	64134	71101	
		P	-	12636	14574	16195	17682	19222	19893	
60	Q	-	-	22325	30431	39662	51080	56496		
	P	-	-	14175	16254	18024	19670	20335		
113.1308 H7NG 294 DPEF	30	Q	31211	40655	52956	68944	89451	115308	127355	
		P	12321	13749	15194	16721	18394	20278	21106	
	40	Q	25633	33325	42714	54632	69911	89381	98529	
		P	12853	14689	16419	18107	19818	21617	22376	
	50	Q	-	27010	35217	44794	56574	71387	78348	
		P	-	15008	17306	19438	21471	23469	24273	
60	Q	-	-	27294	36260	46271	58156	63622		
	P	-	-	17232	20094	22732	25212	26174		

Anmerkung: Überhitzung 10 K, Unterkühlung 0 K, R407C Taupunkt,

	Vollhermetische Verdichter R404A 400V-3Ph-50Hz, f. Rotalockventil	
---	--	---

Leistungsdaten 400V-3Ph-50Hz

Verdichter Typ EDV-Nr.	Verfl. Temp. °C	↓	Kälteleistung Q ₀ [Watt]			Leistungsaufnahme P _e [Watt]		
			Verdampfungstemperatur °C					
			-15	-10	-5	-0	+5	+10
113.1301 H7BG 094 DBEE	30	Q	11161	14128	17525	21905	27704	34396
		P	4765	5076	5182	5419	5739	6012
	40	Q	8489	10814	13940	17484	21931	27290
		P	4871	5271	5562	5930	6255	6801
	50	Q	-	7962	10288	13136	16693	21263
		P	-	5536	6123	6609	7076	7492
60	Q	-	-	7363	9810	12793	16407	
	P	-	-	5983	6733	7385	7959	
113.1302 H7BG 104 DBEE	30	Q	12715	16092	19924	24745	25686	37862
		P	5416	5742	5844	6097	6097	6699
	40	Q	10034	12717	16354	20383	25273	30947
		P	5682	6133	6471	6905	7284	7901
	50	Q	-	9527	12232	15523	19522	24484
		P	-	6482	7155	7714	8252	8717
60	Q	-	-	8942	11730	15083	19020	
	P	-	-	7037	7859	8570	9178	
113.1303 H7BG 124 DBEE	30	Q	15123	18943	23073	27999	34017	40247
		P	6633	7045	7160	7414	7698	7798
	40	Q	12159	15169	19236	23534	28481	33860
		P	6903	7431	7844	8367	8791	9447
	50	Q	-	11558	14576	18212	22460	27476
		P	-	7823	8592	9264	9919	10468
60	Q	-	-	10861	13981	17679	21844	
	P	-	-	8500	9431	10277	11026	
113.1304 H75G 144 DBEE	30	Q	19535	23923	28567	34048	40687	47395
		P	7857	8457	8665	9022	9420	9614
	40	Q	15371	18914	23705	28689	34350	40408
		P	7805	8520	9085	9774	10367	11271
	50	Q	-	13989	17642	22018	27090	33010
		P	-	8883	9845	10715	11601	12417
60	Q	-	-	12668	16533	21104	26228	
	P	-	-	9881	11040	12154	13224	
113.1305 H7NG 184 DPEF	30	Q	23139	29433	36383	44804	55249	66355
		P	9577	10201	10389	10776	11210	11387
	40	Q	17236	22023	28726	36186	45070	55088
		P	9759	10613	11304	12159	12888	13983
	50	Q	-	16109	20689	26696	34180	43453
		P	-	11019	12237	13336	14436	15416
60	Q	-	-	14946	19443	25459	32898	
	P	-	-	12069	13503	14852	16105	
113.1306 H7NG 204 DREF	30	Q	26896	33926	41579	50807	62244	74360
		P	11523	12299	12518	12921	13306	13288
	40	Q	21008	26460	34029	42345	52204	63284
		P	11608	12542	13300	14246	15013	16151
	50	Q	-	19519	24860	31754	40265	50762
		P	-	13194	14496	15700	16927	18008
60	Q	-	-	17976	23381	30463	39111	
	P	-	-	14395	15965	17501	18965	
113.1307 H7NG 244 DREF	30	Q	31266	39210	47801	58013	70440	83232
		P	13845	14792	15163	15813	16491	16713
	40	Q	24616	30820	39318	48396	58868	70266
		P	14208	15297	16204	17357	18298	19681
	50	Q	-	23323	29529	37198	46294	57117
		P	-	16196	17737	19132	20514	21667
60	Q	-	-	21447	27879	35754	44829	
	P	-	-	17540	19396	21127	22679	
113.1308 H7NG 294 DPEF	30	Q	38484	47703	57651	69530	84055	99033
		P	17212	18334	18720	19477	20307	20629
	40	Q	31160	38232	48142	58513	70461	83444
		P	17831	19129	20207	21613	22791	24579
	50	Q	-	29320	36463	45165	55391	67503
		P	-	20268	22156	23879	25620	27132
60	Q	-	-	27141	34465	43248	53201	
	P	-	-	21985	24292	26473	28480	

Anmerkung: Überhitzung 10 K, Unterkühlung 0 K

Verbundsätze, Verdichter,
Verflüssigungssätze, Außeneinheiten

	Vollhermetische Verdichter R134a 400V-3Ph-50Hz, f. Rotalockventil	
---	--	---

Leistungsdaten 400V-3Ph-50Hz

Verdichter Typ EDV-Nr.	Verfl. Temp. °C	↓	Kälteleistung Q ₀ [Watt]				Leistungsaufnahme P _e [Watt]			
			Verdampfungstemperatur °C							
			-15	-10	-5	0	+5	+10	+15	
113.1301 <small>H7BG 094 DBEE</small>	30	Q	5631	7464	9890	12964	16851	21362	24692	
		P	2481	2753	3008	3202	3495	3751	3958	
	40	Q	4244	5889	7885	10199	13299	16908	19934	
		P	2559	2913	3236	3536	3823	4105	4346	
	50	Q	-	4320	6058	8061	10553	13686	16301	
		P	-	3011	3444	3905	4285	4648	4930	
60	Q	-	-	4347	5982	8113	10804	13221		
	P	-	-	3274	3847	4403	4868	5258		
113.1302 <small>H7BG 104 DBEE</small>	30	Q	6415	8501	11244	14645	15623	23514	27181	
		P	2820	3114	3392	3603	3717	4179	4410	
	40	Q	5017	6925	9251	11890	15325	19174	22605	
		P	2985	3389	3765	4118	4451	4769	5049	
	50	Q	-	5169	7203	9526	12341	15760	18771	
		P	-	3525	4024	4558	4997	5408	5736	
60	Q	-	-	5279	7153	9565	12525	15327		
	P	-	-	3851	4491	5109	5614	6064		
113.1303 <small>H7BG 124 DBEE</small>	30	Q	7629	10008	13022	16571	20691	24995	28893	
		P	3454	3821	4155	4381	4689	4865	5133	
	40	Q	6079	8260	10881	13728	17270	20978	24732	
		P	3627	4106	4564	4989	5372	5702	6037	
	50	Q	-	6271	8584	11175	14199	17686	21065	
		P	-	4254	4833	5474	6006	6494	6889	
60	Q	-	-	6412	8525	11211	14385	17603		
	P	-	-	4651	5389	6127	6744	7285		
113.1304 <small>H75G 144 DBEE</small>	30	Q	9855	12639	16122	20151	24748	29435	34024	
		P	4091	4587	5029	5331	5738	5998	6328	
	40	Q	7685	10300	13409	16735	20830	25036	29516	
		P	4596	4709	5288	5829	6335	6803	7202	
	50	Q	-	7590	10389	13511	17126	21248	25307	
		P	-	4831	5538	6332	7024	7703	8171	
60	Q	-	-	7479	10081	13383	17272	21136		
	P	-	-	5407	6308	7246	8089	8736		
113.1305 <small>H7NG 184 DPEF</small>	30	Q	11674	15550	20533	26516	33605	41210	47636	
		P	4986	5533	6029	6367	6828	7104	7496	
	40	Q	8618	11993	16249	21109	27330	34130	40238	
		P	5127	5865	6577	7251	7876	8440	8935	
	50	Q	-	8740	12184	16381	21608	27970	33314	
		P	-	5993	6883	7881	8741	9564	10145	
60	Q	-	-	8823	11856	16144	21665	26511		
	P	-	-	6604	7716	8854	9851	10640		
113.1306 <small>H7NG 204 DREF</small>	30	Q	13569	17923	23165	30070	37860	46182	53383	
		P	5999	6671	7265	7635	8104	8290	8747	
	40	Q	10504	14409	19249	24701	31656	39209	46225	
		P	6099	6931	7738	8496	9175	9749	10321	
	50	Q	-	10590	14640	19485	25455	32674	38917	
		P	-	7176	8154	9277	10249	11172	11850	
60	Q	-	-	10612	14257	19318	25756	31518		
	P	-	-	7876	9123	10433	11600	12529		
113.1307 <small>H7NG 244 DREF</small>	30	Q	15774	20715	26977	34334	42845	51692	59752	
		P	7208	8023	8800	9344	10045	10426	11001	
	40	Q	12308	16783	22240	28231	35697	43534	51325	
		P	7465	8453	9428	10351	11182	11880	12577	
	50	Q	-	12654	17389	22826	29266	36765	43790	
		P	-	8808	9977	11305	12421	13442	14258	
60	Q	-	-	12662	17000	22673	29522	36126		
	P	-	-	9597	11083	12595	13871	14982		
113.1308 <small>H7NG 294 DPEF</small>	30	Q	19415	25202	32536	41150	51126	61505	71095	
		P	8962	9944	10865	11509	12369	12870	13579	
	40	Q	15580	20869	27232	34133	42727	51699	60950	
		P	9369	10571	11757	12888	13928	14836	15706	
	50	Q	-	15907	21472	27715	35017	43450	51753	
		P	-	11023	12463	14110	15513	16832	17854	
60	Q	-	-	16023	21015	27425	35035	42872		
	P	-	-	12030	13881	15782	18513	18815		

Anmerkung: Überhitzung 10 K, Unterkühlung 0 K

	<h2>Vollhermetische Verdichter</h2>	
---	-------------------------------------	---

Technische Daten

Verdichter Typ	R22 ARI			R407C EN 12900			R134a EN 12900			R404A/R507 EN 12900			Hubvolumen cm ³	Fördervolumen m ³ /h	Elektroanschluss			
	Nennleistung kW	Leistungsaufnahme kW	Leistungsziffer W/W	Nennleistung kW	Leistungsaufnahme kW	Leistungsziffer W/W	Nennleistung kW	Leistungsaufnahme kW	Leistungsziffer W/W	Nennleistung kW	Leistungsaufnahme kW	Leistungsziffer W/W			Anschlussspannung V-Ph-Hz	Betriebsstrom RLA A	max. Betriebsstrom MCC A	Anlaufstrom LRA A
	Baureihe "G", f. Rotalockventil																	
H7BG 094 DBEE	21,24	7,02	3,03	17,94	6,21	2,90	10,55	4,28	2,46	16,69	7,07	2,36	167,4	29,14	400-3-50	9,8	18	72
H7BG 104 DBEE	24,76	8,15	3,04	20,91	7,39	2,84	12,34	4,99	2,47	19,52	8,25	2,37	190,6	33,16	400-3-50	11,3	20	77
H7BG 124 DBEE	28,46	9,79	2,91	24,42	8,89	2,75	14,19	6,01	2,36	22,46	9,91	2,27	219,6	37,21	400-3-50	13,1	25	80
H75G 144 DBEE	34,23	11,55	2,96	28,51	10,22	2,79	17,12	7,02	2,44	27,09	11,6	2,34	246,6	43,64	400-3-50	15,5	34	126
H7NG 184 DPEF	43,19	14,25	3,03	37,18	12,61	2,95	21,06	8,74	2,41	34,18	14,43	2,37	334,9	58,28	400-3-50	19,2	40	125
H7NG 204 DREF	50,96	16,77	3,04	42,81	14,78	2,91	25,45	10,24	2,49	40,26	16,92	2,38	381,1	66,32	400-3-50	23,1	49	150
H7NG 244 DREF	58,64	20,22	2,90	49,69	17,68	2,81	29,26	12,41	2,36	46,29	20,51	2,26	439,2	76,42	400-3-50	27,9	56	190
H7NG 294 DPEF	69,93	25,30	2,76	56,57	21,47	2,63	35,01	15,13	2,31	55,39	25,62	2,16	508,3	88,45	400-3-50	32,7	69	215

EN 12900 $t_0 = +5^{\circ}\text{C}$, $t_c = +50^{\circ}\text{C}$, $T_ü = 10\text{ K}$, $T_u = 0\text{ K}$ (R407C Taupunkt)
ARI $t_0 = +7,2^{\circ}\text{C}$, $t_c = +54,4^{\circ}\text{C}$, $T_ü = 11\text{ K}$, $T_u = 8,3\text{ K}$

Zubehör / Ersatzteile

Verdichter Typ	Motorschutzmodul			Umlegeheizung			
	Typ	Spannung	EDV-Nr.	Typ	Leistung	Spannung	EDV-Nr.
		V			W	V	
H7BG 094 DBEE	Interne Klixon	-	-	241712	70 W	230	113.1553
H7BG 104 DBEE		-	-	241712	70 W	230	113.1553
H7BG 124 DBEE		-	-	241712	70 W	230	113.1553
H75G 144 DBEE		-	-	241704	70 W	230	113.1553
H7NG 184 DPEF	INT 369R 22A276S21 (alt 41AA1606E)	120/230V	113.1531	241707	100 W	230	113.1554
H7NG 204 DREF		120/230V	113.1531	241707	100 W	230	113.1554
H7NG 244 DREF		120/230V	113.1531	241707	100 W	230	113.1554
H7NG 294 DPEF		120/230V	113.1531	241707	100 W	230	113.1554

Bristol Ölausgleichsadapter 11/4"-Ø 22, #10014040 EDV-Nr.: **113.1511**

Die Baureihen H2NG und H7NG sind mit einem externen Motorschutzmodul ausgestattet, das im Klemmenkasten des Verdichters befestigt ist. Dieses reagiert auf unzulässig hohe Motorwicklungstemperaturen sowie auf zu niedrige Netzspannung.





Vollhermetische Verdichter



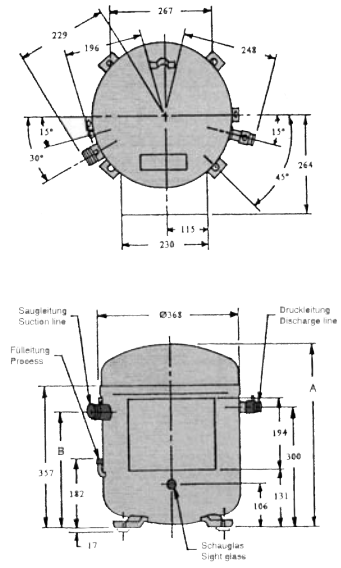
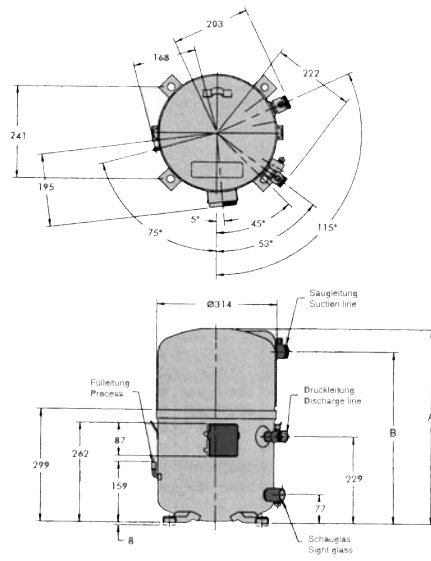
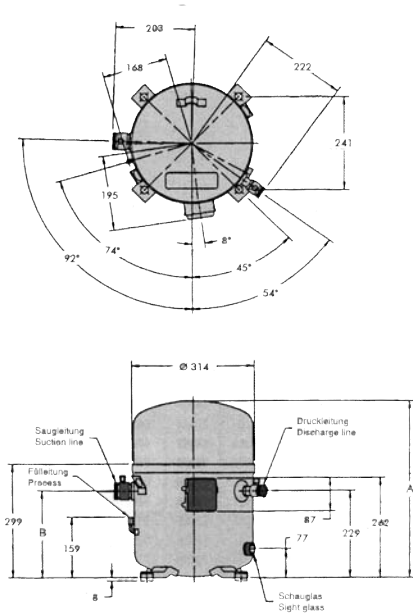
Abmessungen und Gewichte

Verdichter Typ	Abmessungen mm		Rotalockanschluss		Betriebsgewicht kg	Ölfüllung ltr.
	Einbauhöhe A	Höhe Saugstutzen B	Saugleitung Gew.-Rohranschl.	Druckleitung Gew.-Rohranschl.		
	Baureihe "G", f. Rotalockventil					
H7BG 094 DBEE	447	229	1 ³ / ₄ " - Ø 28 mm	1 ¹ / ₄ " - Ø 18 mm	58,6	2,8
H7BG 104 DBEE	466	229	1 ³ / ₄ " - Ø 28 mm	1 ¹ / ₄ " - Ø 18 mm	65,3	2,8
H7BG 124 DBEE	466	229	1 ³ / ₄ " - Ø 28 mm	1 ¹ / ₄ " - Ø 18 mm	66,3	2,8
H75G 144 DBEE	523	462	1 ³ / ₄ " - Ø 28 mm	1 ¹ / ₄ " - Ø 18 mm	75,7	2,8
H7NG 184 DPEF	552	287	1 ³ / ₄ " - Ø 35 mm	1 ¹ / ₄ " - Ø 22 mm	109	6,6
H7NG 204 DREF	552	287	1 ³ / ₄ " - Ø 35 mm	1 ¹ / ₄ " - Ø 22 mm	113	6,6
H7NG 244 DREF	552	287	1 ³ / ₄ " - Ø 35 mm	1 ¹ / ₄ " - Ø 22 mm	117	6,6
H7NG 294 DPEF	552	287	1 ³ / ₄ " - Ø 35 mm	1 ¹ / ₄ " - Ø 22 mm	122	6,6

H7BG 094 - 124 DBE

H75G 144 DBE

H7NG 184 - 294 DPE



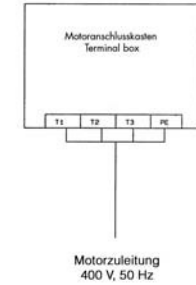
Verbundsätze, Verdichter, Verflüssigungssätze, Außeneinheiten



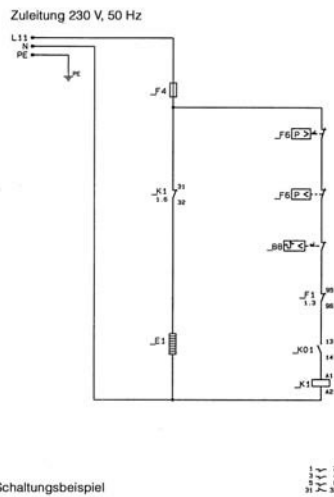
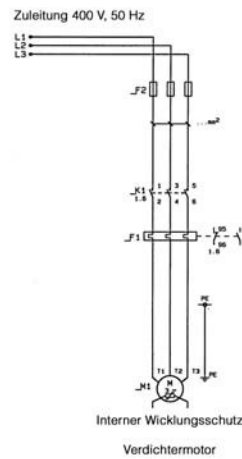
Vollhermetische Verdichter



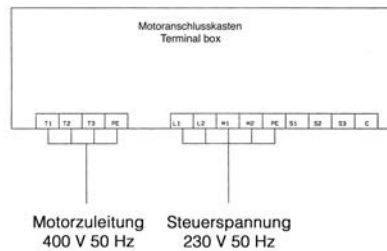
Elektroanschlussplan H7BG, 400V-3Ph-50Hz, Schaltungsbeispiel



- E1 Kurbelwannenheizung
- F1 Überstromauslöser
- F2 Motor Hauptsicherung
- F4 Steuersicherung
- F6 HD/ND Schalter
- 88 Frostschutzthermostat
- K1 Verdichter Motorschütz
- L11 Phase und Steuerleitung
- L1-L2-L3 Phase RST
- M1 Verdichtermotor
- N Null - Leiter
- PE Erdleiter
- T1-T2-T3 Anschlussklemmen



Elektroanschlussplan H7NG...DPE, 400V-3Ph-50Hz, Schaltungsbeispiel



- E1 Kurbelwannenheizung
- F1 Überstromauslöser
- F2 Motor Hauptsicherung
- F4 Steuersicherung
- F6 HD/ND Schalter
- F6 Motorschutzmodul
- 88 Frostschutzthermostat
- K1 Verdichter Motorschütz
- L11 Phase und Steuerleitung
- L1-L2-L3 Phase RST
- M1 Verdichtermotor
- N Null - Leiter
- PE Erdleiter
- T1-T2-T3 Anschlussklemmen

